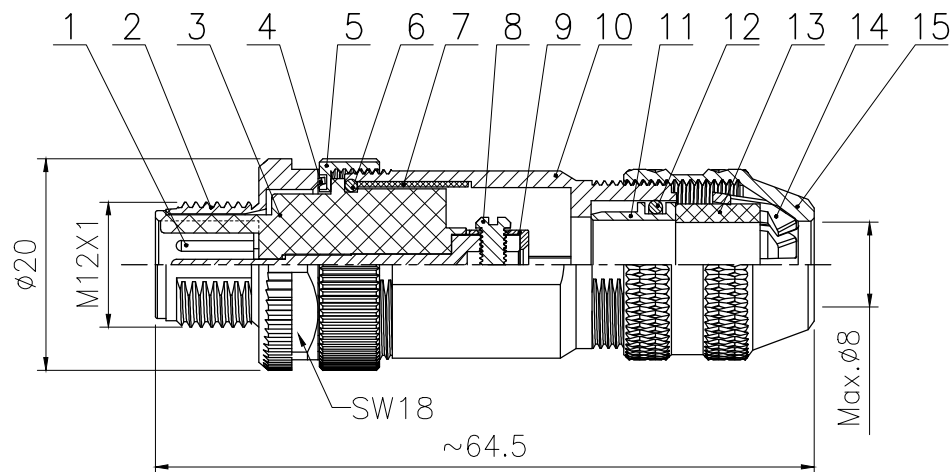
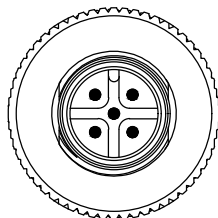
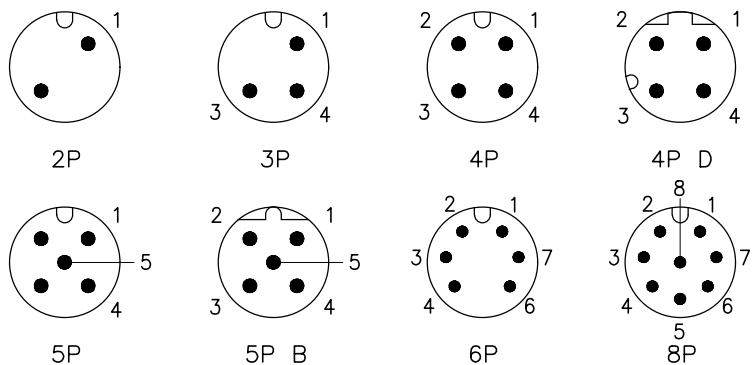


No.	Specification	Unit	Q'ty	No.	Specification	Unit	Q'ty
1	M12 螺钉式公针直针镀金	pc	2~8	9	M12 塑胶组装式马蹄针保护套PA66 6.8*4*5.6黑色	pc	1
2	M12 螺纹式螺母螺钉,公头组装式带六角锌合金外壳	pc	1	10	M12 螺纹式主体,组装式直式锌合金外壳	pc	1
3	M12 针型胶芯长体组装式PA66材质 黑色	pc	1	11	M12 金属组装式屏蔽环黄铜,PG9规格银色	pc	1
4	M12 金属组装式波形垫片锰钢,银色	pc	1	12	丁腈橡胶 $\phi 9*\phi 6*1.5$ 黑色	pc	1
5	M12 螺纹式螺母螺钉,主体连接螺帽铜外壳	pc	1	13	M12 塑料组装式防水胶塞 硅橡胶PG9黑色	pc	1
6	丁腈橡胶 $\phi 15*\phi 12.6*1.2$ 黑色	pc	1	14	M12 塑胶组装式尾爪PA66 PG9规格黑色	pc	1
7	M12 金属组装式主体内衬套PA66,黑色	pc	1	15	M12 螺纹式尾部锁线螺母,PG9规格铜外壳	pc	1
8	一字锁线螺钉碳钢 M2.5*0.45*4.4 亮镍	pc	2~8				

芯位排布



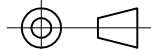
技术参数

连接方式: 螺纹连接
 接线方式: 螺钉压接
 污染等级: 3
 温度范围: $-40^{\circ}\text{C} \sim +80^{\circ}\text{C}$
 防护等级: IP67
 插拔周期: ≥ 500

材料

外壳材料: 锌合金/黄铜, 镀镍
 接触体材料: 铜, 镀金
 绝缘体材料: 增强尼龙, 黑色
 密封材料: 硅胶/橡胶, 黑色

芯数	2	3	4	4D	5	5B	6	8
额定电流/电压	4A/250V	4A/250V	4A/250V	4A/250V	4A/60V	4A/60V	2A/30V	2A/30V
额定脉冲电压	2500V	2500V	2500V	2500V	1500V	1500V	800V	800V
绝缘电阻 (M Ω)	≥ 100	≥ 100	≥ 100	≥ 100	≥ 100	≥ 100	≥ 100	≥ 100
接触电阻 (m Ω)	≤ 5	≤ 5	≤ 5	≤ 5	≤ 5	≤ 5	≤ 5	≤ 5

GENERAL TOLERANCE (UNLESS SPECIFIED) $\leq 10 \pm 0.1$ $< 10 \sim \leq 20 \pm 0.2$ $< 20 \sim \leq 50 \pm 0.5$ Angle $\pm 1^{\circ}$	DWN	DATE	CAZN 正成
	W.M	2023.7.11	
	CHK	DATE	TITLE
	APVD	DATE	M12 直式针型金属组装式插头 PG9出线口
 THIRD ANGLE	UNIT	REV	PART NO
	MM	A	
	SIZE	SHEET	DRAWING NO
A4	1 OF 1		M12-Px-GLAP9